

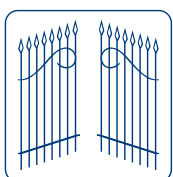


# APROLI 280 Batt

## **Oliehydraulische hekopener met knikarm**

Voor hekken met vleugels

Voor pilaren van grote afmetingen



**FADINI**  
de poortopener  
Made in Italy





## Oliehydraulische hekopener met knikarm met knelbeveiliging

# APROLI 280 Batt



De oliehydraulische hekopener **Aproli 280 Batt** is ontworpen om aangebracht te worden op pilaren van grote afmetingen, met de vleugel van het hek in een willekeurige positie geplaatst. De afstand tussen de vleugel en de motor wordt overbrugd door een knikarm die tijdens de montage versteld kan worden en die zodanig is ontworpen dat hij geen letsel aan personen kan veroorzaken.

### Compacte en veilige structuur

De elegante en aangenaam gevormde hekopener **Aproli 280 Batt** bestaat uit een motor-pomp-krik die in één compacte groep van het mechanische-oliehydraulische type zijn ondergebracht. De duwkracht tijdens het openen en sluiten wordt geregeld door maximumdrukkleppen die voor de veiligheid van de automatisering en de knelbeveiliging zorgen.

Om de hekopener betrouwbaar en duurzaam te maken, is de hydraulische krik in persgegoten aluminium uitgevoerd en zijn de aandrijfelementen van de halfdraaiende beweging van behandeld staal gemaakt.

### Regelmatige en betrouwbare beweging

De beweging wordt opgewekt door de olie onder druk door middel van een elektromotor met nokkenpomp, die de beweging rechtstreeks aan de krik overdraagt dankzij de rotatie naar rechts of links.

Voor de werking van de **Aproli 280 Batt** wordt een programmeerinrichting geïnstalleerd voorzien van zeer betrouwbare elektronische regellogica. De functies van de hekopener kunnen bediend worden met een zender met persoonlijke code, een gecodeerd cijfer of door een digitaal bedieningspaneeltje op de muur; voor de externe veiligheid kunnen fotocellen en een knipperlicht worden aangebracht.

De hekopener **Aproli 280 Batt** is voorzien van een klep die met een persoonlijke sleutel geopend kan worden en waarmee de ontgrendelhendel kan worden bediend, zodat de vleugel ontgrendeld kan worden als stroom komt te ontbreken. Zodra de stroom weer is teruggekeerd, moet deze voorziening weer vergrendeld worden.

De hekopener **Aproli 280 Batt** is ontworpen voor een eenvoudige installatie: zowel voor wat betreft de bevestiging aan de pilaar als de elektrische aansluitingen. Al onze producten gaan vergezeld van een instructieboekje voor de montage. De hekopener is volledig in de fabrieken van Meccanica Fadini gemaakt, een bedrijf met meer dan dertig jaar ervaring in de sector van oliehydraulische en elektromechanische automatisering, als garantie voor de vakkundigheid en de kwaliteit van het product.

Basis voor ondersteuning en verankering

Groep van elektromotor en hydraulische krik



Linker knikarm

Zuiltje met fotocel Polo 44



## Accessoires



**PRIT 19**  
keuzeschakelaar  
met sleutel



**POLO 44**  
fotocellen



Beschermende  
behuizing



**MIRI 4**  
knipperlicht



**BIRIO A8**  
staafantenne



**ASTRO 43/2 R**  
radio-ontvanger



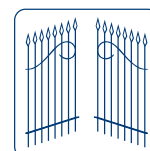
**ASTRO 43/2 TR Klein**  
zender  
versie met 2 kanalen



**ELPRO 13 CEI**  
elektronische  
programmeerinrichting



**PULIN 3**  
bedieningspaneel  
op muur



# APROLI 280 Batt Oliehydraulische hekopener



Elektromotor	
Geleverd vermogen	0,18 KW (0,25 pk)
Voedingsspanning	230 V
Frequentie	50 Hz
Stroomverbruik	1,2 A
Krachtverbruik	250 W
Condensator	12,5 µF
Draaisnelheid motor	1'350 toeren/min.
Intermitterend bedrijf	S3
Hydraulische groep	
Opbrengst hydraulische pomp-P3	0,85 l /min.
Gemiddelde bedrijfsdruk	1 MPa (10 bar)
Max. leverbare pompdruk	3 MPa (30 bar)
Bedrijfstemperatuur	-20°C +80°C
Tijd voor openen	23 s
Nominaal max. koppel	196,2 Nm
Hydraulische olie, type	A 15 FADINI by AGIP
Max. rotatie as	205°
Statisch gewicht edieningsmechanisme	11 Kg
Maximumgewicht hek.	100 Kg
Beveiligingsgraad	IP 555
Prestaties	
Bedrijfscyclus	23 sec. openen - 30 sec. pauze - 23 sec. sluiten - 30 sec. pauze
Tijd van een complete cyclus	106 s
Complete cycli Openen - Pauze - Sluiten - Pauze	N° 34/uur
Jaarlijkse cycli met 8 bedrijfsuren per dag	N° 99'000

## BESCHIKBAAR

- Zonder hydraulische blokkering.
- Met hydraulische blokkering.
- Met stroomregelaar.

## WAARSCHUWINGEN

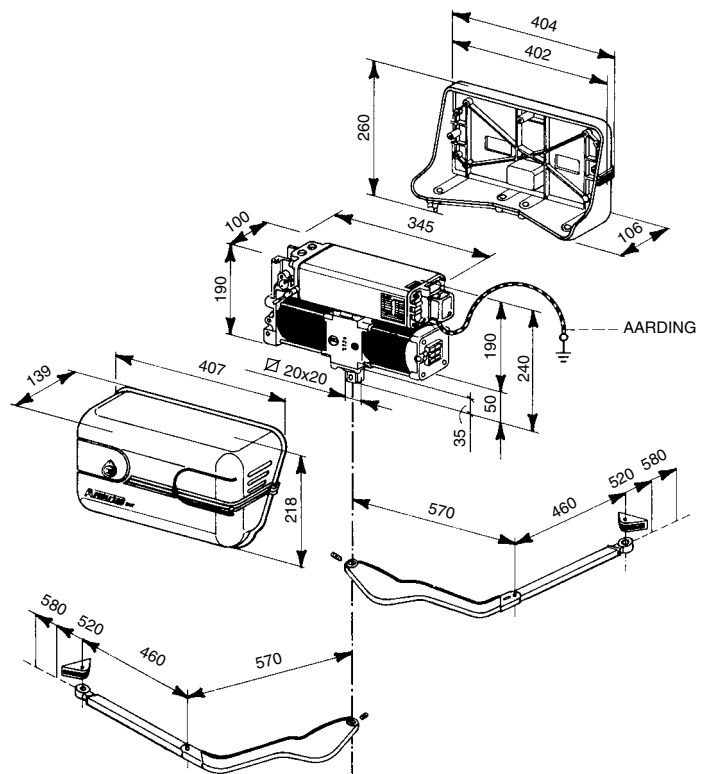
- Volg hetgeen in deze folder is beschreven nauwkeurig op en controleer of de gegevens op het plaatje van de elektromotor overeenkomen met die van het elektriciteitsnet.
- Vertrouw de verwerking van de verpakingsmaterialen zoals karton, nylon, polystyrol toe aan bedrijven gespecialiseerd in afvalverwerking.
- In geval van verwijdering van de aandrijver, niet de elektrische draden afsnijden, maar uit het klemmenbord verwijderen door de klemmschroeven in de aftakdoos los te maken.
- Zet de hoofdschakelaar uit alvorens het deksel van de aftakdoos van de elektrische kabel van Aproli 280 Batt. te openen.
- De automatisering moet met de aarde zijn verbonden met behulp van de groen/gele elektrische kabel met het eigen symbool.
- Men adviseert om de voorschriften, aanbevelingen en opmerkingen vermeld in het boekje "Veiligheidsvoorschriften" aandachtig door te lezen.
- Als Aproli 280 Batt voor normaal onderhoud uit zijn zitting wordt verwijderd, trek dan de ontluuchtingsbout van het reservoir aan, om te voorkomen dat olie tijdens het transport uittreedt.



Men adviseert de installatie overeenkomstig de geldende voorschriften uit te voeren, door onze bijgesloten aanwijzingen en de veiligheidsnormen EN 12453 en EN 12445 in overeenstemming met de essentiële EG-vereisten te volgen.



Richtlijn 2003/108/EG  
Verwerking van elektrisch en elektronisch materiaal  
**VERBODEN OM MILIEUSCHADELIJK MATERIAAL BIJ HET GEWONE AFVAL TE DOEN**



FABRIEK AUTOMATISERING POORTEN

Via Mantova, 177/A - 37053 Cerea (Verona) Italy  
Tel. +39 0442 330422 r.a. - Fax +39 0442 331054  
e-mail: [info@fadini.net](mailto:info@fadini.net) - [www.fadini.net](http://www.fadini.net)

Ruimte voor de verkoper

De fabrikant behoudt zich het recht voor om zonder voorafgaande kennisgeving wijzigingen aan het product aan te brengen.